

DE

**Originalbetriebsanleitung
PUMPE Lutz B2 Vario**

3-7

GB

**Translation of the
original instructions
PUMP Lutz B2 Vario**

8-12

Typ/Type

**Lutz B2 Vario PP 32-DL
Lutz B2 Vario PVDF 32-DL
Lutz B2 Vario Niro 28-DL**



Vor Inbetriebnahme Betriebsanleitung lesen!
Read this operating instructions before start up!

Für künftige Verwendung aufbewahren.
To be retained for future reference.

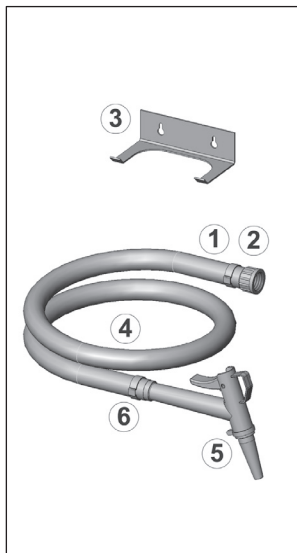


Bild / Fig. 1

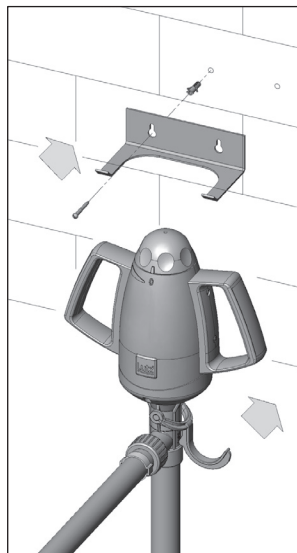


Bild / Fig. 2

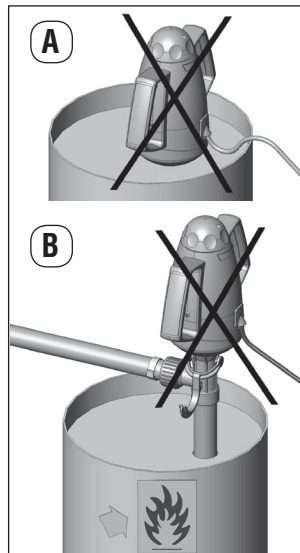


Bild / Fig. 3

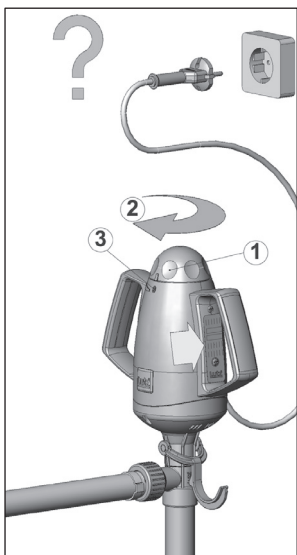


Bild / Fig. 4

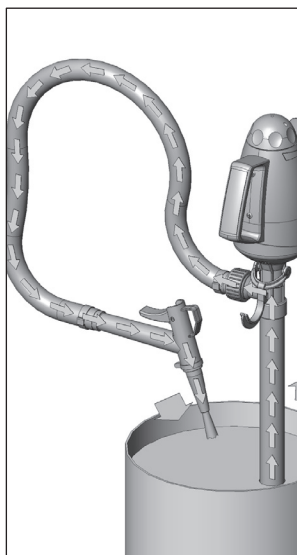


Bild / Fig. 5

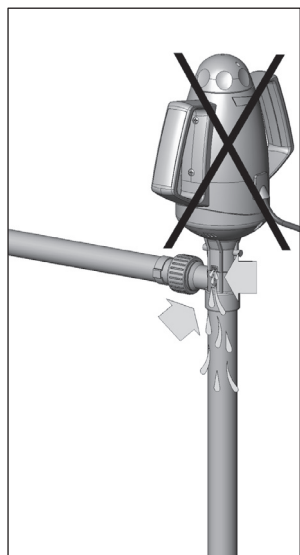


Bild / Fig. 6

Inhaltsverzeichnis

Allgemeine Sicherheitshinweise	4
1. Bestimmungsgemäße Verwendung	5
2. Sachwidrige Verwendung	5
3. Lieferumfang	5
4. Baujahr	5
5. Inbetriebnahme	6
6. Bedienung	6
6.1 Ein- und Ausschalten, Drehzahleinstellung	6
6.2 Überlastung der Pumpe	6
7. Pflege und Wartung	6
8. Reparaturen	6
Ersatzteil-Liste Pumpe Lutz B2 Vario	14-20
Konformitätserklärung	23

Allgemeine Sicherheitshinweise



Die Betriebsanleitung ist:

- als Bestandteil des Produkts zu betrachten.
- vor Inbetriebnahme vom Bediener der Pumpe zu lesen und während des Betriebs einzuhalten.
- an jeden nachfolgenden Besitzer oder Benutzer des Produkts weiterzugeben.
- um jede zusätzlich erhaltene Ergänzung durch den Benutzer zu erweitern.

Grundsätze zur Sicherheit

Das Gerät ist nach dem Stand der Technik und den anerkannten sicherheitstechnischen Regeln gebaut. Dennoch können bei der Verwendung Gefahren entstehen wenn es:

- von nicht geschultem oder nicht eingewiesenem Personal bedient wird,
- nicht bestimmungsgemäß eingesetzt wird,
- unsachgemäß instand gehalten oder gewartet wird.

Dieses Gerät ist nicht dafür bestimmt, durch Personen (einschließlich Kindern) mit eingeschränkten physischen, sensorischen oder geistigen Fähigkeiten oder mangels Erfahrung und/oder mangels Wissen benutzt zu werden, es sei denn, sie werden durch eine für ihre Sicherheit zuständige Person beaufsichtigt oder erhalten von ihr Anweisungen, wie das Gerät zu benutzen ist.

Kinder sollen beaufsichtigt werden, um sicherzustellen, dass sie nicht mit dem Gerät spielen.

Folgende Sicherheitshinweise sind zu beachten:

1. Die Pumpe ist nicht explosionsgeschützt.
Die Pumpe darf nicht in explosionsgefährdeter Umgebung verwendet werden.
2. Es dürfen keine entzündbaren Flüssigkeiten gefördert werden (**siehe Bild 3b**).
3. Die bestimmungsgerechte Gebrauchslage der Pumpe ist senkrecht.
4. Die Pumpe ist ein Handgerät und darf nicht ohne Aufsicht betrieben werden.
5. Die Pumpe soll nicht trockenlaufen. Bei leerem Behälter sofort abschalten.
6. Im Betrieb kann es bei niedrigem Füllstand im Behälter am Pumpenfuß spritzen. Verwenden Sie beim Einsatz von gefährlichen Flüssigkeiten Behälter mit Abdeckungen.
7. Der Motor darf nicht in die Förderflüssigkeit getaucht werden (**siehe Bild 3a**).
8. Beim Fördern gefährlicher Flüssigkeiten hat der Bediener der Pumpe passende Schutzkleidung zu tragen, Gesichtsmaske oder Schutzbrille, Schürze und Handschuhe.
9. Nicht in die Ansaugöffnung der Pumpe fassen.
10. Beachten Sie, dass alle Anschlüsse und Verbindungen richtig befestigt sind.
11. Beachten Sie die Temperaturgrenzen.
12. Prüfen Sie die Beständigkeit der Pumpe gegen die Förderflüssigkeit.
13. Prüfen Sie ob der Motor ausgeschaltet ist, bevor Sie die elektrische Verbindung herstellen.
14. Witterungseinflüsse und UV-Strahlen können die Lebensdauer der Pumpe verkürzen.
Lagern und verwenden Sie die Pumpe nicht über einen längeren Zeitraum im Freien.

Die Unfallverhütungs- und Umweltschutzvorschriften des jeweiligen Landes sind unbedingt einzuhalten.

1. Bestimmungsgemäße Verwendung

Die Pumpe Lutz B2 Vario ist eine dichtungslose, vertikale Tauchkreiselpumpe mit einem axial wirkenden Rotor. Sie dient ausschließlich zum Um- und Abfüllen von reinen, getrübbten, wasserähnlichen, aggressiven und nichtaggressiven Flüssigkeiten.

Die Angaben in den **Tabellen 1 und 2 / Seite 7** sind zu beachten und einzuhalten.

Das Gerät ist nur für den Einsatz im gewerblichen Bereich vorgesehen.

Jeder darüber hinausgehende Gebrauch sowie Veränderungen an dem Produkt gelten als nicht bestimmungsgemäß.

Für hieraus resultierende Schäden haftet der Hersteller nicht, das Risiko hierfür trägt allein der Betreiber.

Prüfen Sie vor der Inbetriebnahme folgende Einsatzbedingungen:

Netzspannung?

Die auf dem Typenschild aufgeführte Spannung muss mit der Netzspannung übereinstimmen.

Temperatur?

Die Mediumstemperatur darf die Werte in **Tabelle 1 (siehe Seite 7)** nicht überschreiten.

Viskosität und Dichte?

Die Viskosität oder die spezifische Dichte der Flüssigkeit darf die Werte in **Tabelle 1 (siehe Seite 7)** nicht überschreiten, da sonst der Motor überlastet wird. Für den Fall eines Fördermediums mit höherer Viskosität und höherer Dichte als Wasser reduziert sich der jeweilige Maximalwert.

Beständigkeit?

Prüfen Sie anhand einer Beständigkeitstabelle (z.B. Lutz- Katalog), ob die Pumpe für das Fördermedium geeignet ist. Alle mit dem Fördermedium in Berührung kommenden Teile sind aus den Werkstoffen in **Tabelle 1 (siehe Seite 7)**.

2. Sachwidrige Verwendung

Die Pumpe ist nicht zur Verwendung in oder an Schwimmbecken, Gartenteichen oder ähnlichen Orten zugelassen.

3. Lieferumfang

Prüfen Sie die Lieferung auf Vollständigkeit (**siehe Bild 1**). Zum Lieferumfang der Pumpe mit 3 m Anschlusskabel und Stecker gehören:

Pumpe Lutz B2 Vario	Pumpenset Lutz B2 Vario	Pos-Nr:
1 Schlauchstecker für 3/4" Schlauch	1 Schlauchstecker für 3/4" Schlauch	①
1 Überwurfmutter	1 Überwurfmutter	②
	1 Aufhängevorrichtung	③
	1,5 m PVC-Schlauch	④
	1 Lutz-Füller	⑤
	2 Schlauchschellen 3/4"	⑥

4. Baujahr

Das Baujahr des Gerätes ist aus dem Feld für die Seriennummer ersichtlich. Dort sind mit einem Bindestrich die letzten beiden Stellen des Baujahrs an die Seriennummer angehängt (z.B. -10 für das Jahr 2010).

5. Inbetriebnahme

Befestigen Sie zunächst die Aufhängevorrichtung (Pumpenset Lutz B2 Vario) an einem geschützten und doch leicht zugänglichen Platz, damit Ihre Pumpe nach jedem Gebrauch ordnungsgemäß aufbewahrt werden kann.

Das Aufhängen der Pumpe in senkrechter Position verlängert die Lebensdauer der Pumpe und schützt das Pumpwerk vor Beschädigung und Verformung (**siehe Bild 2**). Dabei sollte jedoch nach dem Pumpen gefährlicher Flüssigkeiten verhindert werden, dass beim Aufhängen Restflüssigkeit auf den Boden tropft.

6. Bedienung

Der Motor darf nicht in die Förderflüssigkeit getaucht werden (**siehe Bild 3a**).

Mit der Pumpe dürfen keine entzündbaren Flüssigkeiten gefördert werden (**siehe Bild 3b**).

6.1 Ein- und Ausschalten, Drehzahleinstellung

Die Pumpe wird über den Drehknopf (**siehe Bild 4 – Pos.1**) im Uhrzeigersinn eingeschaltet. Gleichzeitig wird mit dem Drehen (**siehe Bild 4 – Pos.2**) die Drehzahl der Pumpe erhöht. Zum Ausschalten muss der Drehknopf gegen den Uhrzeigersinn bis zum Anschlag zurückgedreht werden.

6.2 Überlastung der Pumpe

Der im Motor eingebaute Überstromschuttschalter schaltet bei Überlastung der Pumpe ab. Drehen Sie in diesem Fall den Drehknopf zurück auf Stellung "0" (**siehe Bild 4 - Pos. 3**). Die Pumpe kann nach Abkühlung wieder eingeschaltet werden.

7. Pflege und Wartung

Es ist erforderlich, die Pumpe nach Gebrauch in aggressiven, klebenden oder stark verschmutzten Flüssigkeiten ausreichend zu spülen (**siehe Bild 5**).

Das Pumpengehäuse darf nicht mit Flüssigkeiten gereinigt werden, die aromatische und chlorierte Kohlenwasserstoffe enthalten (Aceton, Verdünnung).

Schlauch und Schlauchanschlüsse sind regelmäßig auf Dichtheit und Beschädigung zu kontrollieren.

Das Anschlusskabel ist regelmäßig auf Beschädigung zu prüfen.

Im Auslaufstück befindet sich eine Austrittsöffnung für Leckflüssigkeit. Tritt aus dieser Öffnung Pumpflüssigkeit aus (**siehe Bild 6**), ist eine Instandsetzung der Pumpe erforderlich.

8. Reparaturen

Reparaturen nur vom Hersteller oder autorisierten Vertragswerkstätten ausführen lassen. Nur Lutz-Ersatzteile verwenden.

Vor der Rücksendung des Gerätes müssen Sie folgendes beachten:

- Rückstände im Gerät können die Umwelt und die menschliche Gesundheit gefährden. Entleeren Sie das Gerät vollständig, spülen und reinigen Sie es danach.
- Teilen Sie uns mit, welche Flüssigkeit gefördert wurde. Fügen Sie der Lieferung ein entsprechendes Sicherheitsdatenblatt bei.

Tabelle 1

Pumpe	Lutz B2 Vario PP 32-DL			Lutz B2 Vario PVDF 32-DL			Lutz B2 Vario Niro 28-DL		
	500 mm	700 mm	1000 mm	500 mm	700 mm	1000 mm	500 mm	700 mm	1000 mm
Tauchtiefe	500 mm	700 mm	1000 mm	500 mm	700 mm	1000 mm	500 mm	700 mm	1000 mm
Fördermenge max. ¹⁾	75 l/min			75 l/min			68 l/min		
Förderhöhe max. ¹⁾	7 m WS			6,5 m WS			6,5 m WS		
Max. Temperatur der Förderflüssigkeit	-15 °C bis +50 °C			-15 °C bis +90 °C			-15 °C bis +90 °C		
Max. Viskosität der Förderflüssigkeit	300 mPas			300 mPas			300 mPas		
Max. Dichte der Förderflüssigkeit	1,3 kg/dm ³			1,3 kg/dm ³			1,3 kg/dm ³		
Alle mit dem Fördermedium in Berührung kommenden Teile sind aus:	PP, PVDF, Hastelloy C, FPM, PTFE, ETFE			PVDF, Hastelloy C, FPM, PTFE, ETFE			Edelstahl (1.4571), FPM, PTFE, ETFE		
Gewicht	2,2 kg	2,3 kg	2,5 kg	2,3 kg	2,4 kg	2,6 kg	2,9 kg	3,1 kg	3,5 kg

¹⁾ Gemessen mit Wasser bei 20 °C

Tabelle 2

Motor	Lutz B2 Vario 220-240V/50Hz	Lutz B2 Vario 220-240V/60Hz	Lutz B2 Vario 100-110V/50Hz	Lutz B2 Vario 100-110V/60Hz	Lutz B2 Vario 110-120V/60Hz
Spannung	220-240 V	220-240 V	100-110 V	100-110 V	110-120 V
Frequenz	50 Hz	60 Hz	50 Hz	60 Hz	60 Hz
Leistung	200 W	200 W	160 W	160 W	180 W
Nennstrom	0,9 A	0,9 A	1,7 A	1,7 A	1,7 A
Schutzklasse	II	II	II	II	II
Schutzart	IP24	IP24	IP24	IP24	IP24
Absolute Luftfeuchtigkeit	2 bis 25 g/m ³	2 bis 25 g/m ³	2 bis 25 g/m ³	2 bis 25 g/m ³	2 bis 25 g/m ³
Dauerschall-druckpegel	< 70 dB(A)	< 70 dB(A)	< 70 dB(A)	< 70 dB(A)	< 70 dB(A)
Vibrationsbeschleunigung	< 2,5 m/s ²	< 2,5 m/s ²	< 2,5 m/s ²	< 2,5 m/s ²	< 2,5 m/s ²

Table of Contents

General safety information	9
1. Proper use	10
2. Improper use	10
3. Scope of supply	10
4. Year of construction	10
5. Starting up	11
6. Operation	11
6.1 Starting/interruption, speed control	11
6.2 Overload of the pump	11
7. Maintenance and care	11
8. Repairs.....	11
Spare part list Pump Lutz B2 Vario	14-20
Declaration of Conformity	23

General safety information



The operating instruction has to be considered as:

- part of the product.
- must be read by the operator of the pump before starting and must be followed during operation.
- must be handed over to any following owners or users of the product.
- must be completed by the user for any additional received addendum.

Principles of safety

The apparatus is constructed in conformity with the state of the art and approved safety-related standards. Danger however can occur during use if:

- it is operated by unskilled personnel
- it is used improperly
- maintenance or service is incorrectly.

This appliance is not intended for use by persons (including children) with reduced physical, sensory or mental capabilities, or lack of experience and knowledge, unless they have been given supervision or instruction concerning use of the appliance by a person responsible for their safety.

Children should be supervised to ensure that they do not play with the appliance.

Following safety information must be observed:

1. The pump is not explosion proof.
The pump is not allowed to be operated in explosion hazard areas.
2. It is not allowed to handle flammable liquids (**see Fig. 3b**).
3. The pump may only be operated in an upright position.
4. The pump is a hand-held appliance and must not be left unattended.
5. The pump must not be allowed to run dry. Switch off immediately when the container is empty.
6. At low level of the container splash can occur at the pump foot during operation. Use containers with a cover when pumping hazardous liquids.
7. The motor must not be immersed in the liquid being pumped (**see Fig. 3a**).
8. The pump operator must wear suitable protective clothing, face mask or goggles, apron and gloves, when pumping hazardous liquids.
9. Do not reach into the intake port of the pump.
10. Ensure that all connections and fittings are properly tightened.
11. Note the temperature limits.
12. Ensure that the pump is resistant to the liquid being pumped.
13. Ensure that the motor is switched off before connecting to the electricity supply.
14. Climatic influences and UV-rays may shorten life of the pump.
Do not store and use the pump outdoor over a longer period.

The national accident prevention and environmental regulations must be observed without fail.

1. Proper use

The pump Lutz B2 Vario is a sealless, vertical centrifugal pump with axially acting rotor. The pump is used to transfer pure, turbid, water-like, aggressive and non aggressive liquids only.

Specification in **tables 1 and 2 / page 12** must be observed.

The apparatus is provided for commercial use only.

Any other use as well as any modifications of the product have to be considered as improper use. The manufacturer will not be held responsible for any damages resulting from such improper use, the risk lies solely with the user.

Check the following points before starting up the pump:

Power supply?

The voltage specified on the rating plate must match that provided by the mains supply.

Temperature?

The temperature of the medium must not exceed the values specified in **table 1 (see page 12)**.

Viscosity and density?

The viscosity or the specific density of the liquid must not exceed the values listed in **table 1 (see page 12)**, otherwise the motor will be overloaded: In case the viscosity and density of the liquid are higher than water, the respective maximum value is reduced.

Resistance?

Check that the pump materials are compatible with the medium being pumped (e.g. Lutz-catalogue resistance table). All parts coming into contact with the medium are made of materials as listed in **table 1 (see page 12)**.

2. Improper use

The pump is not approved for use in or on swimming pools, garden ponds, etc.

3. Scope of supply

Check that the consignment is complete (see Fig. 1). The following is included in the scope of supply of the pump with 3 m connecting cable and plug:

Pump Lutz B2 Vario	Pumpe set Lutz B2 Vario	Item No:
1 Hose connector for 3/4" hose	1 Hose connector for 3/4" hose	①
1 Wing nut	1 Wing nut	②
	1 Wall bracket	③
	1.5 m PVC hose	④
	1 Lutz nozzle, PP	⑤
	2 Hose clips 3/4"	⑥

4. Year of construction

The year of construction of the appliance can be seen on the field for the serial number. Here are attached to the serial number the both last digits of the year of construction, e.g. (-10 for the year 2010).

5. Starting up

First secure the wall bracket (pump set Lutz B2 Vario) in a sheltered, yet easily accessible place so that the pump can be stored away correctly whenever it is not in use. Storing the pump in an upright position extends its service life and protects the pump tube against damage and deformation (see Fig. 2). Care must be taken to prevent any remaining liquid from dripping onto the floor after pumping hazardous liquids.

6. Operation

The motor must not be immersed in the liquid being pumped (see Fig. 3a).

The pump must not be used to pump flammable liquids (see Fig. 3b).

6.1 Starting/interruption, speed control

The pump is started by turning the rotary handle (see Fig. 4 – Item 1) clockwise. While turning (see Fig. 4 – Item 2) the speed of the pump is increased simultaneously. For stopping the rotary handle must be turned back counterclockwise as far as it will go.

6.2 Overload of the pump

The overcurrent release integrated into the motor switches off automatically if the pump is overloaded. In this case turn the rotary handle back to “0” (see Fig. 4 – Item 3). The pump can be restarted after a cooling period.

7. Maintenance and care

The pump must be thoroughly rinsed whenever it has been used in aggressive, adhesive or highly contaminated liquids (see Fig. 5).

Substances containing aromatic or chlorinated hydrocarbons (acetone, thinner) must not be used to clean the pump housing.

The hose and hose connections must be inspected regularly for leaks and damage.

The connecting cable must be inspected regularly for damages.

There are leakage openings in the motor connection. The pump must be sent in for repair if any liquid emerges from these openings (see Fig. 6).

8. Repairs

Repairs should only be made by the manufacturer or authorized Lutz-dealers. Only use genuine Lutz spare parts.

Before sending back the appliance, following must be observed:

- Residuals in the appliance can cause danger to the environment and human health. The appliance must be completely emptied, rinsed and cleaned.
- Please advise which liquid has been pumped. A respective safety data sheet must be attached to the return consignment.

Table 1

Pump	Lutz B2 Vario PP 32-SL			Lutz B2 Vario PVDF 32-SL			Lutz B2 Vario SS 28-SL		
	500 mm	700 mm	1000 mm	500 mm	700 mm	1000 mm	500 mm	700 mm	1000 mm
Immersion depth	500 mm	700 mm	1000 mm	500 mm	700 mm	1000 mm	500 mm	700 mm	1000 mm
Delivery rate max. ¹⁾	75 l/min			75 l/min			68 l/min		
Delivery head max. ¹⁾	7 m wc			6.5 m wc			6.5 m wc		
Max. temperature of the liquid being pumped	-15 °C up to +50 °C			-15 °C up to +90 °C			-15 °C up to +90 °C		
Max. viscosity of the liquid	300 mPas			300 mPas			300 mPas		
Max. density of the liquid	1.3 kg/dm ³			1.3 kg/dm ³			1.3 kg/dm ³		
All parts coming into contact with the medium are made of:	PP, PVDF, Hastelloy C, FPM, PTFE, ETFE			PVDF, Hastelloy C, FPM, PTFE, ETFE			stainless steel (1.4571), FPM, PTFE, ETFE		
Weight	2.2 kg	2.3 kg	2.5 kg	2.3 kg	2.4 kg	2.6 kg	2.9 kg	3.1 kg	3.5 kg

¹⁾ Measured with water at 20 °C

Table 2

Motor	Lutz B2 Vario 220-240V/50Hz	Lutz B2 Vario 220-240V/60Hz	Lutz B2 Vario 100-110V/50Hz	Lutz B2 Vario 100-110V/60Hz	Lutz B2 Vario 110-120V/60Hz
Voltage	220-240 V	220-240 V	100-110 V	100-110 V	110-120 V
Frequency	50 Hz	60 Hz	50 Hz	60 Hz	60 Hz
Power	200 W	200 W	160 W	160 W	180 W
Rated current	0.9 A	0.9 A	1.7 A	1.7 A	1.7 A
Protection class	II	II	II	II	II
Type of protection	IP24	IP24	IP24	IP24	IP24
Absolute humidity	2 up to 25 g/m ³	2 up to 25 g/m ³	2 up to 25 g/m ³	2 up to 25 g/m ³	2 up to 25 g/m ³
Continuous sound pressure level	< 70 dB(A)	< 70 dB(A)	< 70 dB(A)	< 70 dB(A)	< 70 dB(A)
Acceleration due to vibrations	< 2.5 m/s ²	< 2.5 m/s ²	< 2.5 m/s ²	< 2.5 m/s ²	< 2.5 m/s ²

Ersatzteil-Liste

Preise gültig ab 01.01.16

Techn. Stand: 2016-05

Pumpe Lutz B2 Vario

Spare Part List

Price valid from 1st Jan. 16

State of Art: 2016-05

Pump Lutz B2 Vario



Pos. Item	Best.-Nr. Order No.	Bezeichnung	Description	St. Qty.	EUR/St. EUR/pc.
	0002-015	Griff kpl. für Motor 220-240V, 50Hz beinhaltet: 0002-061, 0002-062, 0344-050	grip cpl. for motor 220-240V, 50Hz including: 0002-061, 0002-062, 0344-050	2	
	0002-016	Griff kpl. für Motor 110-120V, 60Hz beinhaltet: 0002-062, 0002-063, 0344-050	grip cpl. for motor 110-120V, 60Hz including: 0002-062, 0002-063, 0344-050	2	
	0002-017	Gehäuse Vorderseite	housing front	1	
	0002-029	Griff kpl. für Motor 220-240V, 60Hz beinhaltet: 0002-062, 0002-065, 0344-050	grip cpl. for motor 220-240V, 60Hz including: 0002-062, 0002-065, 0344-050	2	
	0002-037	Griff kpl. für Motor 100-110V, 60Hz beinhaltet: 0002-062, 0002-066, 0344-050	handhold cpl. for motor 100-110V, 60Hz including: 0002-062, 0002-066, 0344-050	2	
	0002-038	Griff kpl. für Motor 100-110V, 50Hz beinhaltet: 0002-062, 0002-067, 0344-050	grip cpl. for motor 100-110V, 50Hz including: 0002-062, 0002-067, 0344-050	2	
	0002-061	Typenschild 220-240V, 50Hz	type label 220-240V, 50Hz	1	
	0002-062	Hinweisschild	label	1	
	0002-063	Typenschild 110-120V, 60Hz	type label 110-120V, 60Hz	1	
	0002-065	Typenschild 220-240V, 60Hz	type label 220-240V, 60Hz	1	
	0002-066	Typenschild 100-110V, 60Hz	type label 100-110V, 60Hz	1	
	0002-067	Typenschild 100-110V, 50Hz	type label 100-110V, 50Hz	1	
	0101-020	Wellenführungsrohr PP 1000 mm	inner tube PP 1000 mm	1	
	0101-024	Wellenführungsrohr PP 700 mm	inner tube PP 700 mm	1	
	0101-028	Wellenführungsrohr PP 500 mm	inner tube PP 500 mm	1	
	0101-034	+ Wellenführungsrohr PVDF 1000 mm	inner tube PVDF 1000 mm	1	
	0101-035	+ Wellenführungsrohr PVDF 700 mm	inner tube PVDF 700 mm	1	
	0101-036	+ Wellenführungsrohr PVDF 500 mm	inner tube PVDF 500 mm	1	
	0102-141	• Führungsschlauch 500 mm	guide bushing 500 mm	1	
	0102-147	• Führungsschlauch 700 mm	guide bushing 700 mm	1	
	0102-172	• Führungsschlauch 1000 mm	guide bushing 1000 mm	1	
	0102-210	• Antriebswelle Niro 1000 mm	drive shaft SS 1000 mm	1	
	0102-213	• Antriebswelle HC 1000 mm	drive shaft HC 1000 mm	1	
	0102-224	• Antriebswelle HC 700 mm	drive shaft HC 700 mm	1	
	0102-225	• Antriebswelle HC 500 mm	drive shaft HC 500 mm	1	
	0102-228	Pumpenrohr PP NM 1000	outer tube PP NM 1000	1	
	0102-229	Pumpenrohr PP NM 700	outer tube PP NM 700	1	
	0102-230	Pumpenrohr PP NM 500	outer tube PP NM 500	1	
	0102-239	• Antriebswelle Niro 700 mm	drive shaft SS 700 mm	1	
	0102-240	• Antriebswelle Niro 500 mm	drive shaft SS 500 mm	1	
	0102-242	+ Pumpenrohr PVDF 1000 mm	outer tube PVDF 1000 mm	1	
	0102-243	+ Pumpenrohr PVDF 700 mm	outer tube PVDF 700 mm	1	
	0102-244	+ Pumpenrohr PVDF 500 mm	outer tube PVDF 500 mm	1	
	0102-532	Pumpenrohr kpl. Niro B2 1000 mm	outer tube cpl. SS B2 1000 mm	1	
	0102-537	Pumpenfuß	pump foot	1	
	0102-539	Schlauchstecker Niro 3/4"	hose connector SS 3/4"	1	
	0102-540	Pumpenrohr kpl. Niro B2 700 mm	outer tube cpl. SS B2 700 mm	1	
	0102-541	Pumpenrohr kpl. Niro B2 500 mm	outer tube cpl. SS B2 500 mm	1	

• Verschleißteil / wearing part + Neuteil / new part

Bei Ersatzteilbestellungen immer Bestell.-Nr. angeben und Fertigungs-Nr oder Auftrags-Nr. des zu reparierenden Gerätes. Der Nettowarenwert einer Bestellung muß mindestens EUR 25,- (ohne MwSt.) betragen.

When ordering spare-parts always indicate the corresponding order No. and production No. or order No. of the unit to be repaired.

Minimum net value of spare part order shall amount to EUR 25,- (without VAT).

Änderungen vorbehalten. / Subject to change.

Lutz Pumpen GmbH * Erlenstr. 5-7 * 97877 Wertheim * Tel. 09342/879-0 * Fax 09342/879-404

Internet: <http://www.lutz-pumpen.de> * e-mail: info@lutz-pumpen.de

Ersatzteil-Liste

Preise gültig ab 01.01.16

Techn. Stand: **2016-05****Pumpe Lutz B2 Vario****Spare Part List**

Price valid from 1st Jan. 16

State of Art: **2016-05****Pump Lutz B2 Vario**

Pos. Item	Best.-Nr. Order No.	Bezeichnung	Description	St. Qty.	EUR/St. EUR/pc.
	0300-030	Ejot-PT-Schraube	ejot-PT-screw	2	
	0300-102	Drahtfeder	wire spring	1	
	0301-087	Zugentlastungsschelle	tension relief clamp	1	
	0301-091	Ejot-PT-Schraube	ejot-PT-screw	4	
	0301-120	Sechskantmutter	hexagon nut	4	
	0301-259	Schneidschraube	tapping screw	2	
	0301-262	Gewindestift	threaded pin	1	
	0301-266	Linsensenkschraube	counter sunk screw	4	
	0301-295	Passscheibe	shim ring	1	
	0301-296	Vierkantmutter	square nut	1	
	0302-098	Flügelüberwurfmutter G1	wing nut G1	1	
	0303-011	Überwurfmutter G 1	wing nut G1	1	
	0313-009	Flachdichtung	flat seal	1	
	0314-225	• O-Ring Viton®	o-ring Viton®	2	
	0314-231	Flachdichtung Viton®	seal Viton®	1	
	0314-262	• O-Ring Viton®	o-ring Viton®	2	
	0314-268	O-Ring NBR	o-ring NBR	1	
	0314-411	• Wellendichtring Viton®	shaft seal viton®	1	
	0321-147	• Rillenkugellager	grooved ball bearing	1	
	0333-050	• Kohlebürste	carbon brush	2	
	0336-050	Knickschutztülle	rubber cap	1	
	0336-077	Knickschutztülle für US-Kabel	rubber cap for US-cable	1	
	0336-109	Kabeldurchführung für Einbaumotoraufhängung	cable bushing for installation suspension	4	
	0336-139	Anschlusskabel mit Stecker	connecting cable with plug	1	
	0336-145	Anschlusskabel mit Japan-Stecker	connecting cable with Japan-plug	1	
	0336-171	Anschlusskabel mit US-Stecker	connecting cable with US-plug	1	
	0336-173	Anschlusskabel mit SEV-Stecker	connecting cable with SEV-plug	1	
	0343-011	• Rotor Niro DL 28	rotor SS SL 28	1	
	0343-153	• Rotor PP DL 32	rotor PP SL 32	1	
	0343-252	Auslaufstück PP	outrun piece PP	1	
	0343-277	Gehäuse Rückseite	housing back	1	
	0343-297	+ Auslaufstück PVDF	outrun piece PVDF	1	
	0343-334	Einhängebügel	clamp	1	
	0343-354	Drehknopf	turning knob	1	
	0343-365	• + Lecklagerkopf	bearing housing	1	
	0343-366	+ Zentrierstern PVDF	guide for shaft tube PVDF	1	
	0343-378	Zentrierstern PP	guide for shaft tube PP	1	
	0343-384	• Lecklagerkopf	bearing housing	1	
	0343-398	Schlauchstecker PP 3/4"	hose connector PP 3/4"	1	
	0343-413	+ Schlauchstecker PVDF 3/4"	hose connector PVDF 3/4"	1	
	0343-415	• Kupplungsgehäuse	coupling housing	1	
	0343-416	Anschlussstück	connecting piece	1	
	0343-417	• Lecklagerkopf	bearing housing	1	
	0343-419	Diffusor	diffusor	1	
	0343-422	Diffusor	diffusor	1	
	0343-423	• Pumpenfuß	pump feet	1	
	0343-424	• Kupplungskreuz	coupling cross	1	

• Verschleißteil / wearing part + Neuteil / new part

Bei Ersatzteilbestellungen immer Bestell.-Nr. angeben und Fertigungs-Nr oder Auftrags-Nr. des zu reparierenden Gerätes.
Der Nettowert einer Bestellung muß mindestens EUR 25,- (ohne MwSt.) betragen.

When ordering spare-parts always indicate the corresponding order No. and production No. or order No. of the unit to be repaired.

Minimum net value of spare part order shall amount to EUR 25,- (without VAT).

Änderungen vorbehalten. / Subject to change.

Lutz Pumpen GmbH * Erlenstr. 5-7 * 97877 Wertheim * Tel. 09342/879-0 * Fax 09342/879-404

Internet: <http://www.lutz-pumpen.de> * e-mail: info@lutz-pumpen.de

Ersatzteil-Liste

Preise gültig ab 01.01.16

Techn. Stand: **2016-05****Pumpe Lutz B2 Vario****Spare Part List**

Price valid from 1st Jan. 16

State of Art: **2016-05****Pump Lutz B2 Vario**

Pos. Item	Best.-Nr. Order No.	Bezeichnung	Description	St. Qty.	EUR/St. EUR/pc.
0343-443	+	Diffusor	diffusor	1	
0343-445	•+	Pumpenfuß	pump foot	1	
0344-050		Einlegeteil	injection mold	2	
0375-035		Elektronik 220-240V, 50Hz	electronic 220-240V, 50Hz	1	
0375-036		Elektronik 110-120V, 60Hz	electronic 110-120V, 60Hz	1	
0375-038		Elektronik 220-240V, 60Hz	electronic 220-240V, 60Hz	1	
0375-039		Elektronik 100-110V, 50Hz	electronic 100-110V, 50Hz	1	
0375-040		Elektronik 100-110V, 60Hz	electronic 100-110V, 60Hz	1	
0002-505		Motor 220-240V, 50Hz	motor 220-240V, 50Hz	1	
0002-506		Motor 110-120V, 60Hz	motor 110-120V, 60Hz	1	
0002-507		Motor 220-240V, 60Hz	motor 220-240V, 60Hz	1	
0002-508		Motor 100-110V, 60Hz	motor 100-110V, 60Hz	1	
0002-509		Motor 100-110V, 50Hz	motor 100-110V, 50Hz	1	
0002-510		Motor SEV 220-240V, 50Hz	motor SEV 220-240V, 50Hz	1	
0102-500		Pumpwerk PP 32-R DL NM 500	pump tube PP 32-R SL NM 500	1	
0102-501		Pumpwerk PP 32-R DL NM 700	pump tube PP 32-R SL NM 700	1	
0102-502		Pumpwerk PP 32-R DL NM 1000	pump tube PP 32-R SL NM 1000	1	
0102-510		Pumpwerk Niro 28-R DL NM 500	pump tube SS 28-R SL NM 500	1	
0102-511		Pumpwerk Niro 28-R DL NM 700	pump tube SS 28-R SL NM 700	1	
0102-512		Pumpwerk Niro 28-R DL NM 1000	pump tube SS 28-R SL NM 1000	1	
0102-560	+	Pumpwerk PVDF 32-R DL NM 500	pump tube PVDF 32-R SL NM 500	1	
0102-561	+	Pumpwerk PVDF 32-R DL NM 700	pump tube PVDF 32-R SL NM 700	1	
0102-562	+	Pumpwerk PVDF 32-R DL NM 1000	pump tube PVDF 32-R SL NM 1000	1	

Viton® : eingetragenes Warenzeichen von / registered trademark of / DuPont Performance Elastomers

- Verschleißteil / wearing part + Neuteil / new part

Bei Ersatzteilbestellungen immer Bestell.-Nr. angeben und Fertigungs-Nr oder Auftrags-Nr. des zu reparierenden Gerätes.

Der Nettowarenwert einer Bestellung muß mindestens EUR 25,- (ohne MwSt.) betragen.

When ordering spare-parts always indicate the corresponding order No. and production No. or order No. of the unit to be repaired.

Minimum net value of spare part order shall amount to EUR 25,- (without VAT).

Änderungen vorbehalten. / Subject to change.

Lutz Pumpen GmbH * Erlenstr. 5-7 * 97877 Wertheim * Tel. 09342/879-0 * Fax 09342/879-404

Internet: <http://www.lutz-pumpen.de> * e-mail: info@lutz-pumpen.de

Ersatzteil-Liste

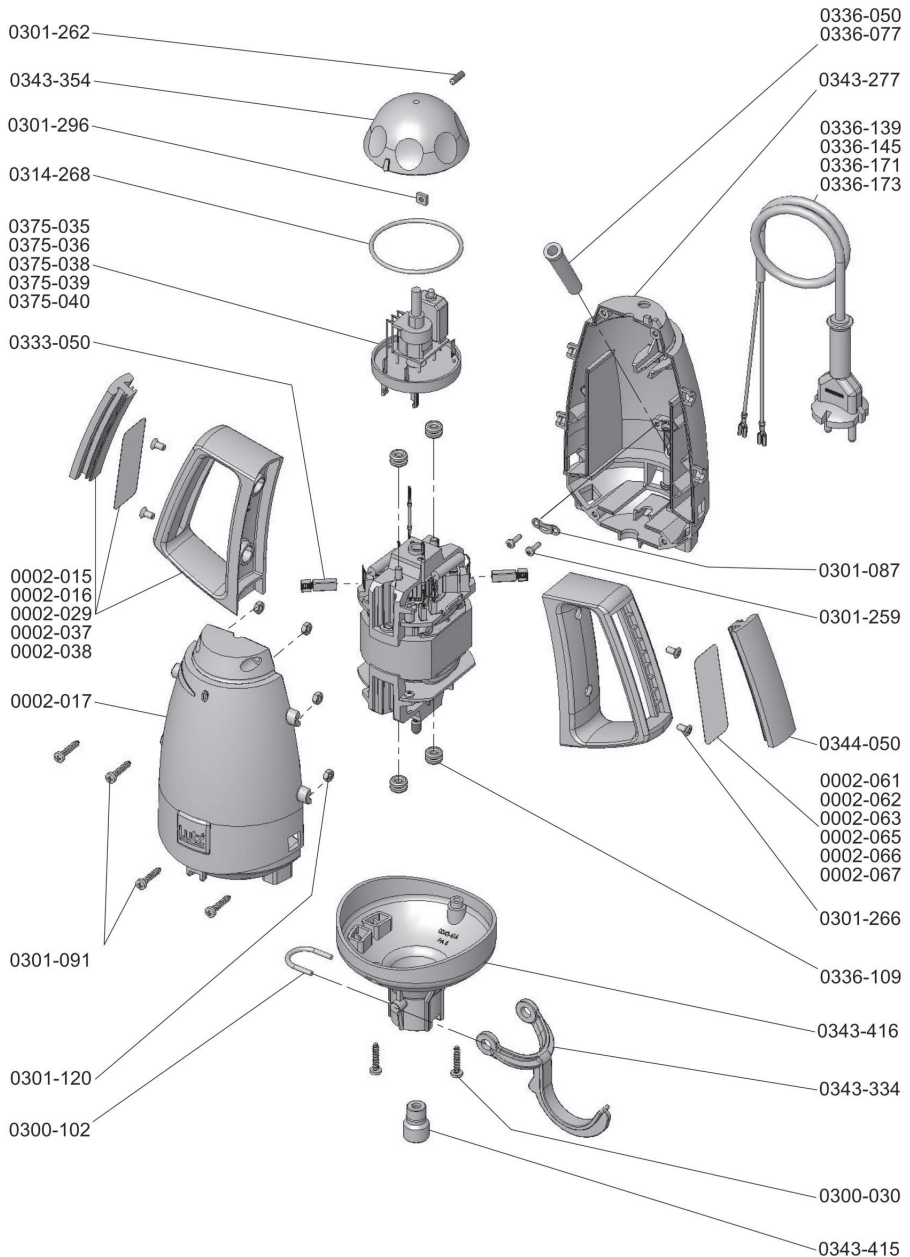
Preise gültig ab 01.01.16

Techn. Stand: **2016-05****Pumpe Lutz B2 Vario****Spare Part List**

Price valid from 1st Jan. 16

State of Art: **2016-05****Pump Lutz B2 Vario**


Lutz[®]
Die Fluid Manager



Ersatzteil-Liste

Preise gültig ab 01.01.16

Techn. Stand: 2016-05

Pumpe Lutz B2 Vario

Spare Part List

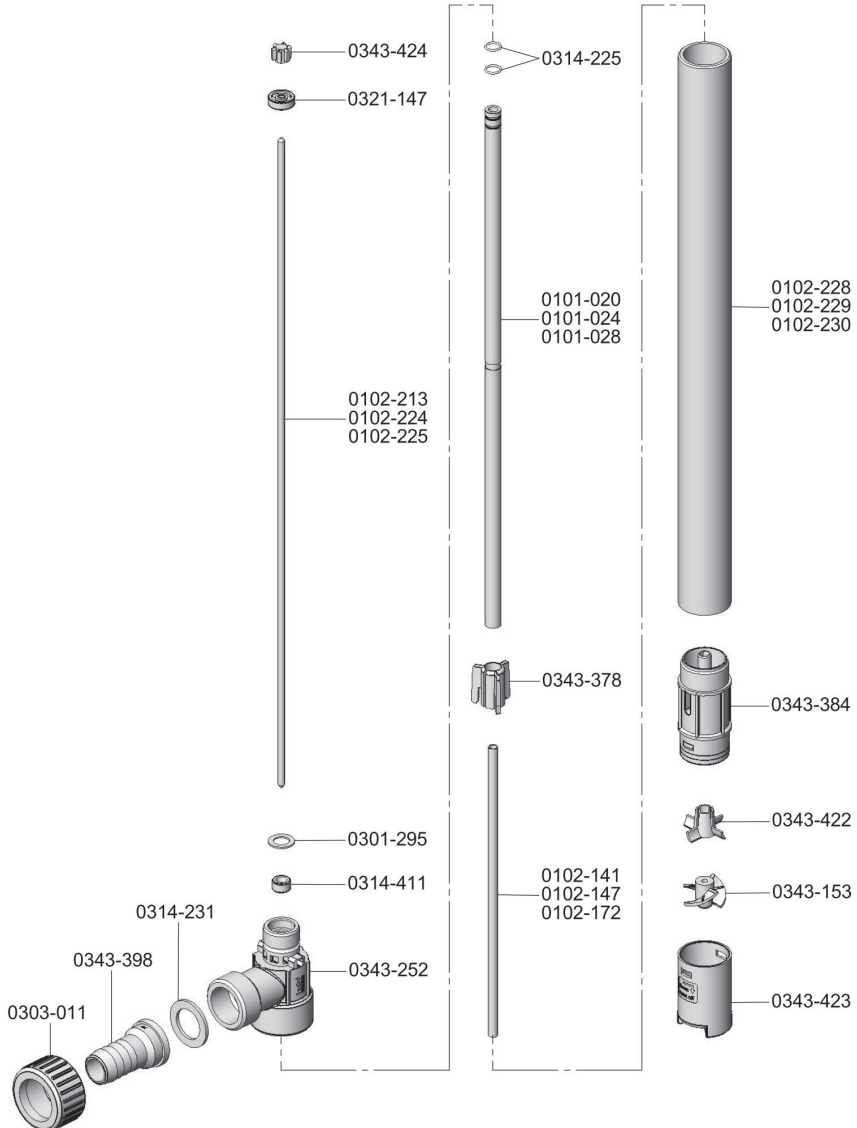
Price valid from 1st Jan. 16

State of Art: 2016-05

Pump Lutz B2 Vario



Lutz[®]
Die Fluid Manager



Pumpwerk PP 32-R DL

Pump Tube PP 32-R SL

Ersatzteil-Liste

Preise gültig ab 01.01.16

Techn. Stand: **2016-05**

Pumpe Lutz B2 Vario

Spare Part List

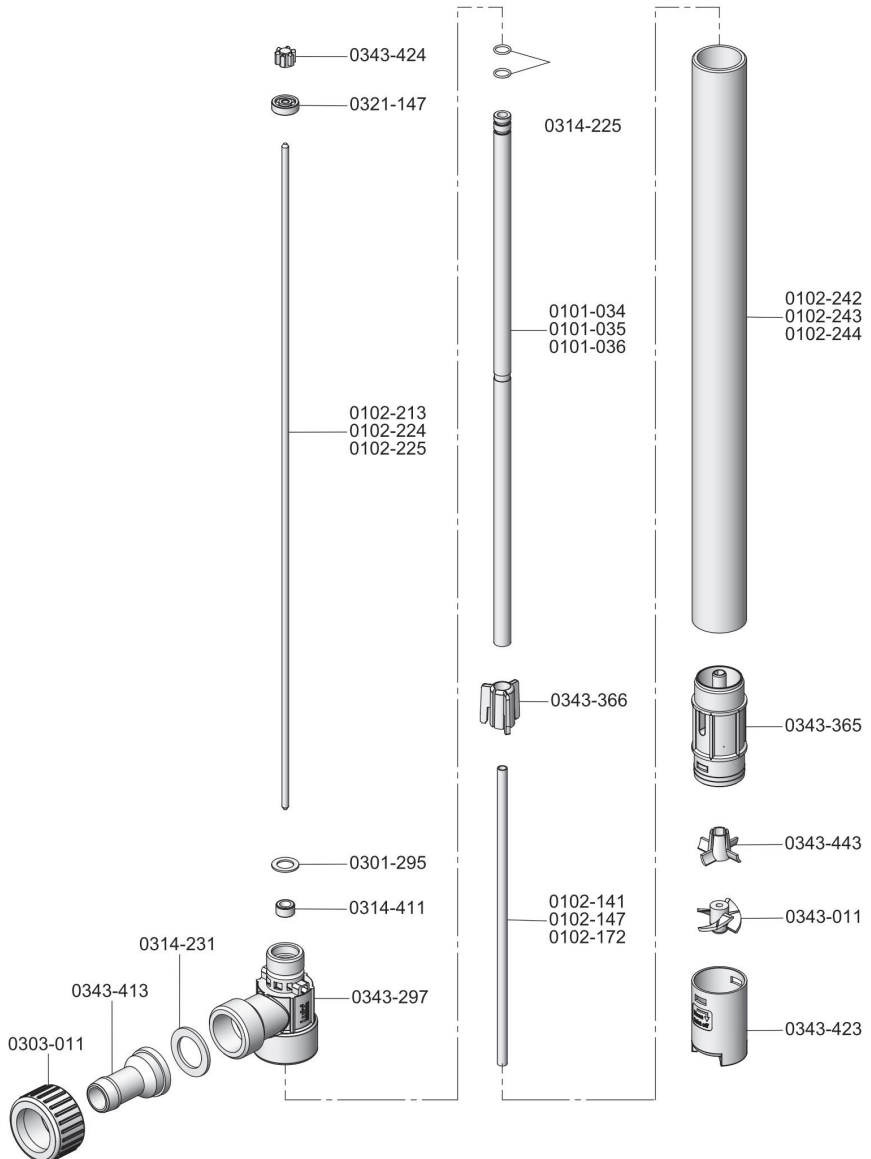
Price valid from 1st Jan. 16

State of Art: **2016-05**

Pump Lutz B2 Vario



Lutz[®]
Die Fluid Manager



Pumpwerk PVDF 32-R DL
Pump Tube PVDF 32-R SL

Ersatzteil-Liste

Preise gültig ab 01.01.16

Techn. Stand: 2016-05

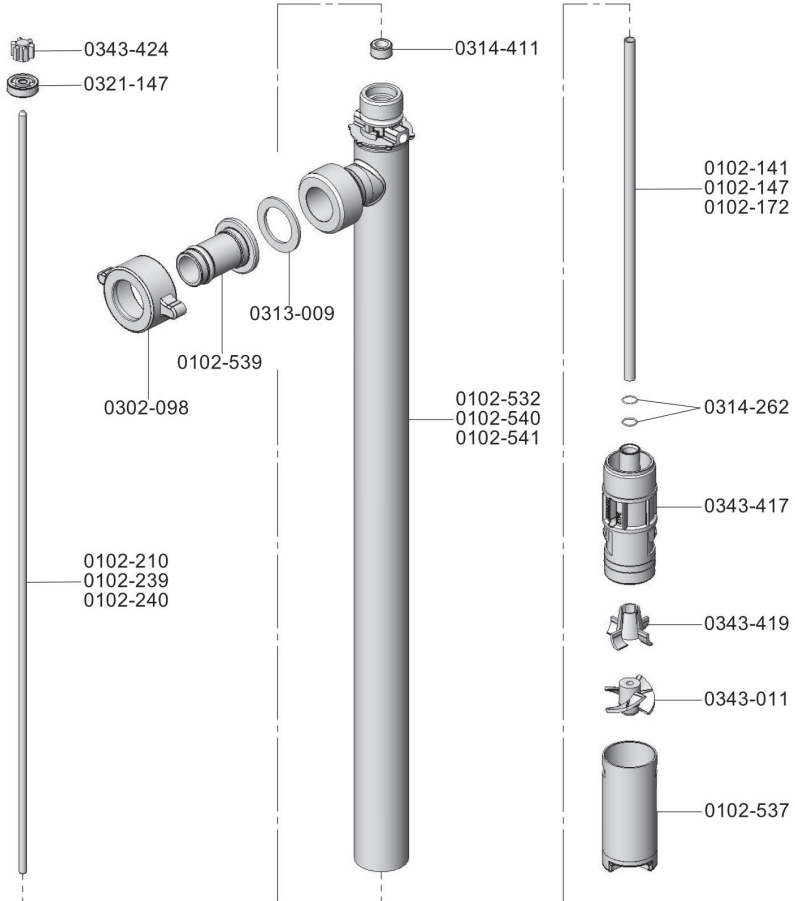
Pumpe Lutz B2 Vario

Spare Part List

Price valid from 1st Jan. 16

State of Art: 2016-05

Pump Lutz B2 Vario





EU-Konformitätserklärung

Hiermit erklären wir in alleiniger Verantwortung, dass das folgende Produkt allen einschlägigen Bestimmungen der aufgeführten EU-Richtlinien entspricht.

Hersteller: Lutz Pumpen GmbH
Erlenstraße 5-7
D-97877 Wertheim

Produkt: Pumpe

Typen: **Lutz B2 VarioPP 32-R DL**
Lutz B2 VarioNiro 28-R DL
Lutz B2 VarioPVDF 32-R DL

Angewandte europäische Richtlinien:
Maschinenrichtlinie 2006/42/EG

EMV gültig bis 19.04.2016: 2004/108/EG
gültig ab 20.04.2016: 2014/30/EU

RoHS 2011/65/EU

Angewandte harmonisierte Normen:
EN ISO 12100 EN 55014-1
EN 60335-1 EN 55014-2
EN 60335-2-41 EN 61000-3-2
EN 62233 EN 61000-3-3

Dokumentationsbevollmächtigter:
Lutz Pumpen GmbH
Erlenstraße 5-7
D-97877 Wertheim

Wertheim, 04.04.2016

Heinz Lutz, Geschäftsführer



Translation of the original declaration of conformity

We herewith declare under the sole responsibility that the following product complies with the EU Directives listed.

Manufacturer: Lutz Pumpen GmbH
Erlenstraße 5-7
D-97877 Wertheim

Product: Pumpe

Models: **Lutz B2 VarioPP 32-R SL**
Lutz B2 VarioSS 28-R SL
Lutz B2 VarioPVDF 32-R SL

Relevant European Directives:
Machinery Directive 2006/42/EC

EMC valid to 19.04.2016: 2004/108/EC
valid from 20.04.2016: 2014/30/EU

RoHS 2011/65/EU

Relevant harmonised standards:
EN ISO 12100 EN 55014-1
EN 60335-1 EN 55014-2
EN 60335-2-41 EN 61000-3-2
EN 62233 EN 61000-3-3

Person authorised to compile the technical file:
Lutz Pumpen GmbH
Erlenstraße 5-7
D-97877 Wertheim

Wertheim, 04.04.2016

Heinz Lutz, CEO

Lutz[®]

Die Fluid Manager

Lutz Pumpen GmbH

Erlenstraße 5-7

D-97877 Wertheim

Tel. (+49 93 42) 8 79-0

Fax (+49 93 42) 87 94 04

e-mail: info@lutz-pumpen.de

<http://www.lutz-pumpen.de>